

METRI / METERS

**C13**



CABLE  
REMOTE CONTROL



- Braccio telescopico a tre sezioni con jib
- Navicella biposto con portata massima 230 kg
- Compatta, leggera e facile da trasportare su cassoni e carrelli appendice
- Comando di sollevamento del braccio durante il trasporto
- Postazioni comandi semplici ed intuitivi
- Comandi simultanei e proporzionali tramite 4 joystick in navicella
- Filocomando di serie per la traslazione
- Linea aria/acqua e linea elettrica 220 V in navicella
- Protezione cilindri stabilizzatori
- Controllo automatico dello sbraccio in rapporto al carico in navicella
- Sistema di distacco rapido della navicella

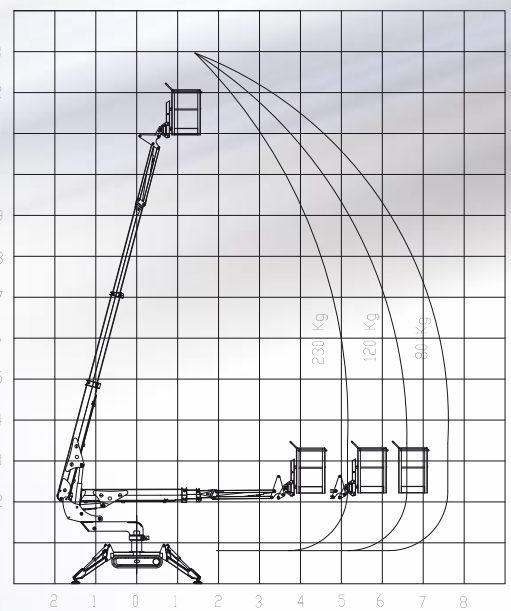
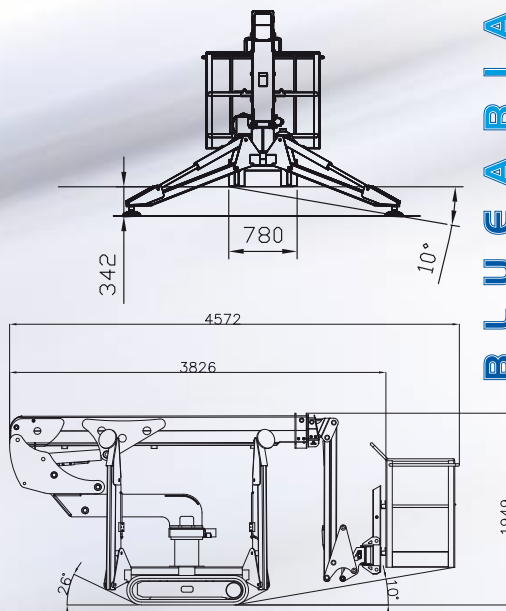
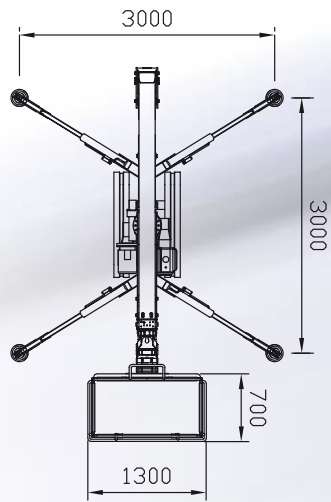
- Telescopic Boom with 3 section with fly jib
- Basket with a payload of 230 kg
- Compact, lightweight and easy transportable on 3.5 ton trucks and small trailers
- Control of boom while travelling
- Proportional and simultaneous controls by a basket control panel with 4 joysticks
- Cable remote control for driving
- Hydraulic controls for stabilizers
- Air/Water tube and 220 V electric line into the basket
- Protection on outrigger cylinders
- Automatic outreach control in order to the weight in the basket
- Quick detach system of Basket

**IT UK**

**B** **U** **E** **A** **R** **I** **A**  
 P I A T T A F O R M A E R E A C I N G O L A T A

TRUCKED AERIAL WORK PLATFORM - NACELLE ÉLÉVATRICE CHENILLÉE  
 RAUPEN-ARBEITSBÜHNE - PLATAFORMA DE ORUGA PARA TRABAJOS EN ALTURA

 **BLUELIFT**



**DATI TECNICI**

ALTEZZA DI LAVORO	13 m
SBRACCIO CON 80 KG	7,60 m
SBRACCIO CON 120 KG	6,60 m
SBRACCIO CON 230 KG	5,15 m
PORTATA	230 kg
NAVICELLA IN ALLUMINIO, RIMOVIBILE	1,3 x 0,7 x 1,1 m
ROTAZIONE NAVICELLA (OPTION)	+/- 90°
ROTAZIONE TORRETTA	340° non continui
<b>DIMENSIONI (in posizione di trasporto)</b>	
ALTEZZA TOTALE	1,95 m
LUNGHEZZA TOTALE	4,57 m (3,82 m senza navicella)
LARGHEZZA TOTALE	0,78 m
PENDEZZA MASSIMA SUPERABILE	28%
PESO MACCHINA	1.500 kg

**DISPOSITIVI STANDARD DI SICUREZZA**

- braccio telescopico a 3 sezioni + jib
- filocomando per movimenti di traslazione
- comandi idraulici per stabilizzatori
- comandi in navicella intuitivi a 4 joystick
- comandi elettroidraulici proporzionali e simultanei
- motore Yamaha monocilindrico a benzina
- linea aria/acqua e linea elettrica 220V in navicella
- protezione cilindri stabilizzatori
- limitatore di momento
- comando di sollevamento braccio durante il trasporto
- agganci per cinture di sicurezza sul cestello
- pulsante emergenza con arresto motore
- interblocco stabilizzatori/braccio
- contatore
- centraggio automatico della torretta
- sistema rapido di rimozione della navicella
- scheda elettronica conforme alle nuove normative e certificata dal TÜV
- costruzione secondo la norma EN 280 e conforme a tutte le normative

**OPTIONAL**

- motore Honda GX390 13HP
- motore Honda GX440 (incl. funzione Start & Stop automatico)
- motore Diesel HATZ 1840 (incl. funzione Start & Stop automatico)
- Stabilizzazione automatica
- Elettropompa 220/110V e carica batterie
- carica batterie 220V/110V
- Radiocomando
- Rotazione navicella (+/- 90°)
- Piattelli larghi
- Carro allargabile
- Cingoli antiriscia
- Calore personalizzato
- n.4 piastre autoportanti per piattelli

**SPECIFICATION**

WORKING HEIGHT	13 m
MAX OUTREACH AT 80 KG	7,60 m
MAX OUTREACH AT 120 KG	6,60 m
MAX OUTREACH AT 230 KG	5,15 m
LOAD CAPACITY	230 kg
BASKET IN ALUMINIUM, DETACHABLE	1,3 x 0,7 x 1,1 m
BASKET ROTATION (OPTION)	+/- 90°
TURRET ROTATION	340° not continuous
<b>SIZE DURING THE DRIVING</b>	
TOTAL HEIGHT	1,95 m
TOTAL LENGTH	4,57 m (3,82 m without basket)
TOTAL WIDTH	0,78 m
GRADEABILITY	28%
TOTAL WEIGHT	1.500 kg

**STANDARD SAFETY EQUIPMENT**

- 3 section telescopic boom with fly jib
- cable remote control for driving
- hydraulic control for stabilizers
- basket control panel with 4 joystick
- proportional and simultaneous electrohydraulic controls
- monocylinder Yamaha engine
- air/Water tube and 220V plug in basket
- protection on outrigger cylinders
- moment limiting device
- control of boom while travelling
- locks for the safety belts on the platform
- emergency push-button with engine stop
- interblock stabilizers/booms
- hour meter
- automatic center position of turret
- easy and quickly removable basket
- electronic board certified by TÜV and fulfill the new European norms
- produced according to EN 280 norm and international safety regulations

**OPTIONAL**

- Honda GX390 13HP engine
- Honda GX440 (incl. automatic Start & Stop function)
- Diesel HATZ 1840 engine (incl. automatic Start & Stop function)
- Self Stabilizing System
- 220V/110V Electric pump and battery charger
- 220V/110V battery charger
- Radio remote control
- Basket rotation (+/- 90°)
- Plate with higher diameter
- Track width adjusting system
- No marking tracks
- Special color
- Set of n.4 special outrigger foot plates



**C13**  
▶ 230 kg

**BLUELIFT**  
PIATTAFORME AEREE

**BLUELIFT** s.r.l.  
Via Santa Maria del Piano di Sotto 91/B  
Località Santa Maria del Piano  
47854 Montescudo (RN) - ITALIA  
Tel. +39 0541 756872  
Fax +39 0541 729800  
info@bluelift.it - bluelift.it